

*Krzysztof Bryła, Marcin Kowalski*

## **Symulacje przepływu płynów z wykorzystaniem aplikacji inżynierskich**

Modelowanie komputerowe stało się obecnie niezbędnym narzędziem zarówno przy prowadzeniu badań naukowych, jak i projektowaniu oraz optymalizacji procesów technologicznych. Numeryczna mechanika płynów *CFD* (ang. *Computational Fluid Dynamics*) jest jedną z najpopularniejszych metod rozwiązywania problemów dotyczących mechaniki i fizyki płynów. Na podstawie rozwiązań będących wynikiem symulacji numerycznej projektuje się urządzenia przemysłowe oraz optymalizuje procesy produkcyjne. Dzięki bardzo szybkiemu rozwojowi zarówno komputerów, jak i samych technik komputerowych numeryczne modelowanie mechaniki płynów stało się ogólnie dostępnym narzędziem, które można zastosować, by potwierdzić słuszność modeli teoretycznych.

Powszechność modelowania numerycznego powoduje, iż często zastępuje się nim badania eksperymentalne, które są czasochłonne oraz wymagają dużych nakładów finansowych na aparaturę doświadczalną. Pomimo tego, że nie jest możliwa do osiągnięcia całkowita zgodność wyników modelowania numerycznego z danymi eksperymentalnymi, to jednak rozbieżności w przypadku porównania rezultatów dla przepływów jednofazowych są niewielkie, a modele dość dobrze zweryfikowane doświadczalnie [1].

### **Podstawowe pojęcia mechaniki płynów**

Mechanika płynów jest nauką o równowadze i ruchu ciał płynnych pod działaniem sił zewnętrznych. Jest to dyscyplina obejmująca dużą ilość złożonych i nie do końca jeszcze zbadanych zagadnień ruchu i równowagi płynów rzeczywistych. Płyny to ciała, które nie wykazują sprężystości postaciowej. Są bardzo ruchliwe, co powoduje, że przyjmują kształt naczynia, w którym się znajdują. Nawet niewielka siła zewnętrzna powoduje znaczne odkształcenia postaciowe płynu. Są to cechy wspólne zarówno dla cieczy, jak i gazów. W celu uproszczenia ujęcia zjawisk fizycznych wprowadzono pojęcie płynów doskonałych. Model płynu doskonałego cechuje umowne pominięcie ścisłości i lepkości.

### Wybrane własności fizyczne płynów

**Gęstość płynu** jednorodnego określa stosunek jego masy  $M$  do objętości  $V$ , czyli:

$$\rho = \frac{M}{V} \left[ \frac{kg}{m^3} \right] \quad (1)$$

Gęstość zmniejsza się zwykle wraz ze wzrostem temperatury, a zwiększa z podwyższeniem ciśnienia.

**Ścisłością cieczy** nazywa się jej zdolność do zmniejszania pierwotnej objętości na skutek działania sił zewnętrznych (ciśnienia). Ścisłość cieczy określa współczynnik ścisłości. Jest to stosunek względnej zmiany objętości  $V$  cieczy do przyrostu ciśnienia, który zmianę tę wywołał. Współczynnik ten wyraża się wzorem:

$$\beta_p = -\frac{1}{V} \frac{dV}{dp} \left[ \frac{m^2}{N} \right] \quad (2)$$

**Lepkość** jest zdolnością płynów do przenoszenia naprężeń stycznych, przy wzajemnym przemieszczaniu elementów poruszających się z różnymi prędkościami. Współczynnik proporcjonalności jest miarą lepkości i nazywa się *dynamicznym współczynnikiem lepkości*:

$$\mu = \tau \frac{dn}{dV} \left[ \frac{Ns}{m^2} \right] \quad (3)$$

gdzie:  $\tau$  – naprężenie styczne,  $\frac{dn}{dV}$  – gradient prędkości.

Stosunek dynamicznego współczynnika lepkości do gęstości nazywa się *kinematycznym współczynnikiem lepkości*:

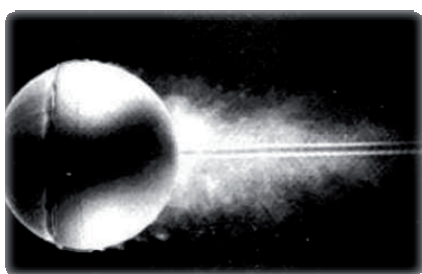
$$\nu = \frac{\mu}{\rho} \left[ \frac{m^2}{s} \right] \quad (4)$$

Lepkość zależy od rodzaju płynu, jego temperatury i nieznacznie od ciśnienia, nie zależy natomiast (dla płynu niutonowskiego) od prędkości. Z badań wynika, że dla cieczy wraz ze wzrostem temperatury lepkość maleje, natomiast dla gazów rośnie [2].

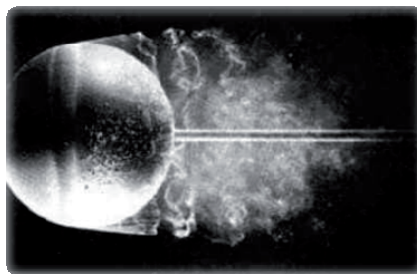
### Podstawy dynamiki płynów rzeczywistych

Przepływ jest podstawowym pojęciem z zakresu kinematyki płynów i zajmuje się opisywaniem ruchu płynów. W ujęciu ogólnym przepływ można scharakteryzować tzw. metodą Eulera przez podanie pola prędkości płynu, czyli zależności prędkości od współrzędnych przestrzennych i czasu.

Obserwacje przepływów płynów lepkich (wewnętrznych i opływów) wskazują na możliwość istnienia w nich dwóch odmiennych struktur pola prędkości – jednej o regularnym przebiegu torów cząstek (przepływ laminarny) i drugiej o przebiegu chaotycznie nieregularnym (przepływ turbulentny) (rys. 1).



przepływ laminarny



przepływ turbulentny

**Rys. 1.** Wizualizacja dymna przepływu wokół kuli [3]

W ruchu laminarnym elementy płynu poruszają się po torach prostych lub łagodnie zakrzywionych, w zależności od formy ścian sztywnych, które nadają kształt wszystkim liniom prądu. Sprawia to wrażenie, jakby płyn poruszał się warstwami, między którymi nie odbywa się wymiana płynu (stąd nazwa *przepływ uwarstwiony*) [4]. Podczas przepływu laminarnego, charakteryzującego się przewagą sił lepkości nad siłami bezwładności, wszelkie powstające przypadkowo zaburzenia są tłumione, przepływ ten jest zatem stateczny (stabilny).

Większość występujących w przyrodzie i technice przepływów stanowią przepływy turbulentne. Ich najbardziej znaną i dominującą cechą jest chaotyczny i nieregularny ruch elementów płynu, wskutek czego wszystkie wielkości charakteryzujące dany przepływ wykazują zmienność zarówno w czasie, jak i w przestrzeni. Elementy płynu przemieszczają się zgodnie z głównym kierunkiem transportu masy, wykonując równocześnie nieuporządkowane ruchy fluktuacyjne, poprzeczne w stosunku do kierunku ruchu głównego. Turbulencja jest wobec tego zjawiskiem charakteryzującym się występowaniem w przepływającym płynie chaotycznych fluktuacji parametrów hydro- i termodynamicznych (prędkości przepływu, ciśnienia, gęstości, temperatury).

Charakter przepływu określa się zwykle empirycznie, posługując się bezwymiarową wielkością, tzw. liczbą Reynoldsa, zdefiniowaną wzorem:

$$\text{Re} = \frac{\rho V_{\infty} l}{\mu} = \frac{V_{\infty} l}{\nu} \quad (5)$$

gdzie:  $\rho$  – gęstość przepływającego czynnika,  $l$  – wymiar charakterystyczny,  $V_{\infty}$  – prędkość średnia płynu,  $\mu$  – lepkość przepływającego czynnika,  $\nu$  – lepkość kinematyczna przepływającego czynnika.

Przejście ruchu laminarnego w turbulentny następuje wskutek utraty stateczności przepływu laminarnego. Drobne wszechobecne zaburzenia generujące fluktuacje elementów płynu występują zawsze podczas przepływu. W przepływie laminarnym, w którym siły bezwładności są małe w porównaniu z siłami lepkości, wzrost sił bezwładności, np. wskutek przyrostu prędkości przepływu, powoduje, że tłumiące działanie lepkości jest niewystarczające. Wywołuje to utratę stateczności ruchu laminarnego i jego *przejście w ruch turbulentny* [5].

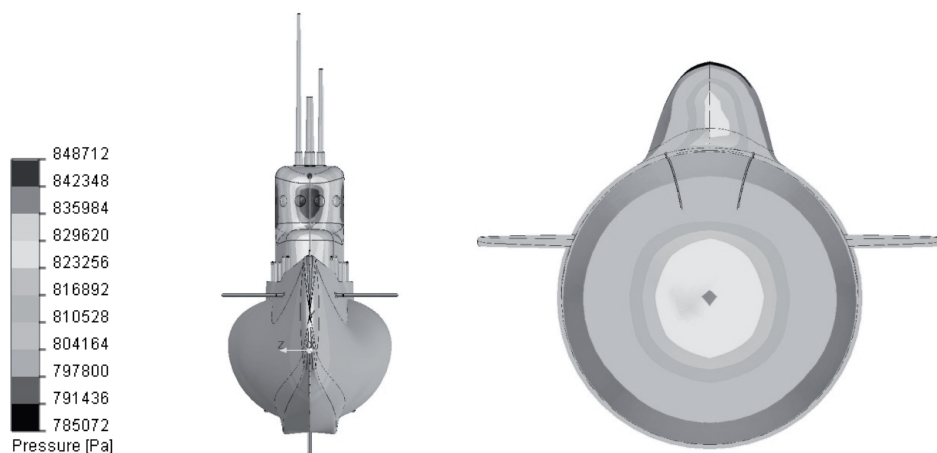
## Przykłady symulacji przepływów za pomocą CosmosFloWorks

CosmosFloWorks jest modułem programu SolidWorks o dużych możliwościach, zwiększającym niezawodność projektowanych produktów, w których ma miejsce przepływ gazów lub płynów bądź wymiana ciepła. Moduł CosmosFloWorks dostarcza analiz zależności dynamicznych części i złożeń w odniesieniu do przepływu cieczy i gazów, transmisji ciepła, sił wywieranych na bryłę wynikających z oddziaływania przepływającego medium. CosmosFloWorks działa na podstawie zaawansowanych metod matematycznych obliczeń dynamiki płynów CFD, które pozwalają na analizę szerokiego zakresu złożonych przepływów. Moduł CosmosFloWorks umożliwia m.in.: analizę dwu i trójwymiarowych problemów, analizę przepływów zewnętrznych i wewnętrznych, analizę stanu stabilnego przepływu oraz stanu przejścia, analizę nieściśliwego przepływu cieczy oraz ściśliwego przepływu gazów z różnymi prędkościami, analizę przepływów wyłącznie laminarnych, analizę przepływu płynów ściśliwych, w których gęstość płynu jest zależna od ciśnienia, analizę przepływu laminarnego i turbulentnego oraz stanu przejścia, analizę przepływu wirującego i wentylatorów oraz zjawisko kawitacji, analizę przepływów z wymianą ciepła pomiędzy płynem a ciałem stałym, wymianę ciepła wyłącznie między ciałami stałymi [6].

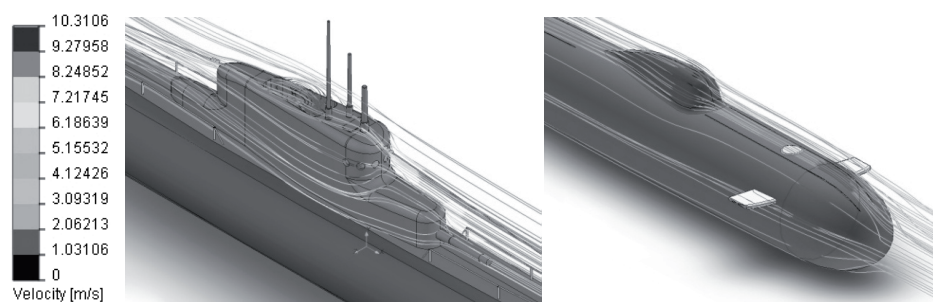
### Symulacja przepływu wody morskiej na kadłubie okrętów podwodnych

Przykład zawiera symulację przepływu wody morskiej na kadłubie modeli komputerowych okrętów podwodnych ORP Orzeł i Sierra II wykonanych w skali 1:1000 [7]. Do symulacji przyjęto zasadnicze uogólnienia, spowodowane różnicami w geometrii i wielkości obu okrętów podwodnych oraz złożonością własności fizycznych wody morskiej. Podstawowym uogólnieniem jest przyjęcie uśrednionych parametrów wody morskiej (m.in. gęstość, lepkość dynamiczna, ciepło właściwe, przewodność cieplna), które zależą zarówno od głębokości, temperatury, położenia geograficznego, jak i zmian sezonowych. Kolejnym uproszczeniem jest przyjęcie identycznych wartości dla: prędkości okrętów – 17 węzłów ( $\sim 8,75$  m/s), temperatury wody –  $4^{\circ}\text{C}$  (277,15 K) i głębokości zanurzenia – 80 m. Uwzględniając średnią gęstość wody morskiej wynoszącą  $1025\text{kg}/\text{m}^3$ , ciśnienie na głębokości 80 m wynosi 804 420 Pa. Wyniki symulacji przepływu wody morskiej na kadłubach obu okrętów podwodnych zostały przedstawione w postaci trójwymiarowych wizualizacji porównujących wpływ geometrii okrętów podwodnych na rozkład ciśnień na ich kadłubach (rys. 2) oraz trajektorie przepływów wokół kadłubów okrętów podwodnych (rys. 3).

Na podstawie wyników takiej symulacji można wnioskować, iż źle wyprofilowany kiosk oraz nie w pełni chowane maszty i peryskopy powodują duży opór napierającej wody i odpowiadają za duże zmiany ciśnienia na kadłubie okrętu ORP Orzeł. W przypadku Sierra II punkty spiętrzenia występują na dziobie okrętu i u podstawy kiosku, jednak zmiany ciśnienia na kadłubie okrętu, w porównaniu z ORP Orzeł, są znikome. Dla okrętu Sierra II obserwuje się niemal pełny laminarny opływ bez oderwania warstwy przyściennej. W przeciwieństwie do Sierry II, na kadłubie okrętu ORP Orzeł widoczne są znaczne zawirowania oraz silne zmiany prędkości strug opływających kadłub. Powyższe obserwacje wizualizacji parametrów przepływu wody morskiej wokół obu kadłubów okrętów potwierdzają wyliczenia średnich współczynników oporu hydrodynamicznego  $C_x$ , które wynoszą 0,20 dla ORP Orzeł i 0,15 dla Sierra II.



Rys. 2. Rozkład ciśnienia na kadłubach okrętów (od lewej: ORP Orzeł i Sierra II)

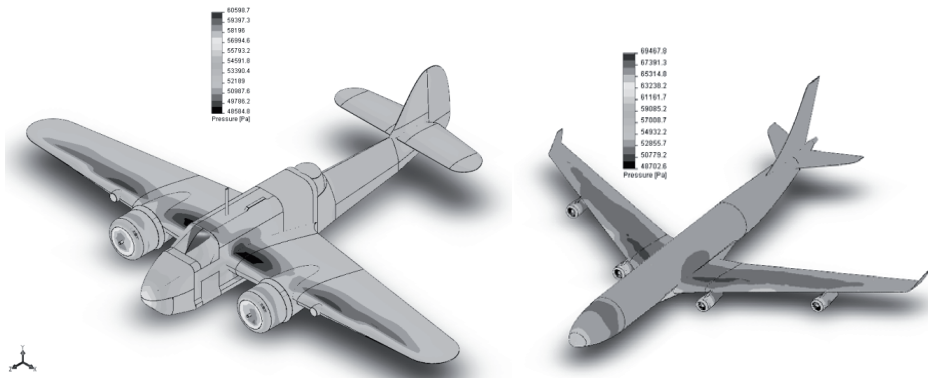


Rys. 3. Trajektorie przepływu wody morskiej wokół kadłubów okrętów (od lewej: ORP Orzeł i Sierra II)

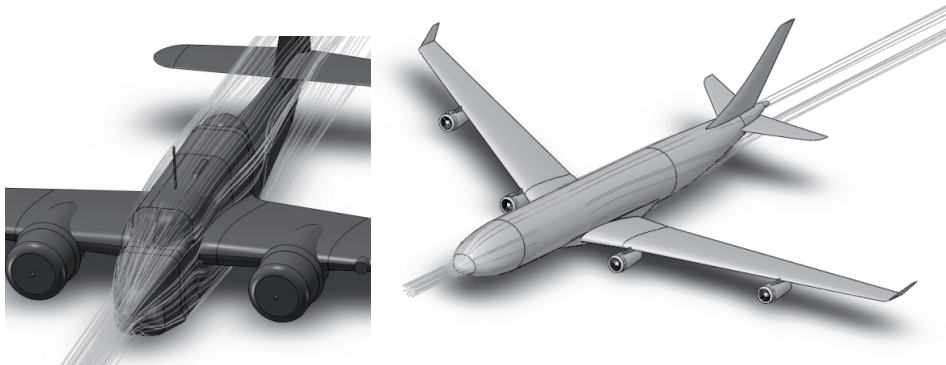
### Symulacja przepływu powietrza na kadłubie samolotów

Przykład przedstawia symulację przepływu powietrza na kadłubie modeli samolotów Bristol Beaufort i Airbus A340, gdzie określono wpływ geometrii powierzchni samolotów na opory aerodynamiczne [8]. Dla obu modeli komputerowych, wykonanych w skali 1:100, przyjęto identyczne warunki fizyczne gazu opływającego dla pułapu 5000 m i prędkości 118 m/s: ciśnienie atmosferyczne – 53237,5 Pa, temperatura – 263,2 K i gęstość powietrza – 0,704 kg/m<sup>3</sup>. W symulacji nie uwzględniono przepływu powietrza przez silniki, rotacji łopatek i śmigieł.

Podobnie jak w powyższym przykładzie, wyniki symulacji przepływu powietrza na kadłubach samolotów Bristol Beaufort i Airbus A340 zaprezentowano w postaci trójwymiarowych wizualizacji porównujących wpływ geometrii samolotów na rozkład ciśnień na ich kadłubach (rys. 4) oraz trajektorie przepływów powietrza (rys. 3).



Rys. 4. Rozkład ciśnienia na kadłubach samolotów (od lewej: Bristol Beaufort i Airbus A340)



Rys. 5. Trajektorie przepływu powietrza na kadłubach samolotów (od lewej: Bristol Beaufort i Airbus A340)

Na podstawie symulacji można wnioskować, iż w przypadku samolotu Bristol Beaufort opływ powietrza jest zaburzony, trafia na duży opór w części dziobowej i czołowej kadłuba. Duże zawirowania powoduje budowa wieżyczki strzelniczej. Jej geometria powoduje oderwanie się warstw przyściennych. Przepływ powietrza wokół kadłuba samolotu pasażerskiego A340 nie jest zakłócony. Zastosowane dodatkowe elementy skrzydła jak „winglety”, niwelują w znacznym stopniu powstawanie wirów wskutek oporów indukowanych. Oszacowana średnia wartość współczynnika oporu aerodynamicznego dla Airbusa wynosi  $C_z = 0,4$ , a dla samolotu Bristol  $C_z = 0,46$ .

Komputerowa analiza przepływu cieczy jest potężnym narzędziem dla konstruktorów i inżynierów. Badania modelowe i symulacyjne odgrywają ogromną rolę w nowoczesnej pracy projektowej. Należy jednak zaznaczyć, że zamiana bardzo

złożonego – rzeczywistego zjawiska na język zrozumiały dla komputera wiąże się z koniecznością stosowania wielu uproszczeń i przybliżeń.

Modelowanie przepływu płynów wokół obiektów w skali 1:1 wymaga sporej mocy obliczeniowej komputera. Znaczne zmniejszenie skali modeli pozwala na przeprowadzenie symulacji przepływów za pomocą komputerów osobistych z wykorzystaniem oprogramowania inżynierskiego.

W niniejszej pracy zostały przedstawione przykłady symulacji przepływów wody i powietrza na kadłubach okrętów podwodnych i samolotów przeprowadzone z wykorzystaniem oprogramowania inżynierskiego. Wyniki symulacji w postaci trójwymiarowych wizualizacji parametrów przepływu umożliwiają przedstawienie różnic w opływie obiektów historycznych i nowoczesnych różniących się diametralnie konstrukcją. Wykonane obliczenia pokazują, że prace konstruktorów doprowadziły do zmniejszenia oporów przepływów poprzez zmianę geometrii kadłubów oraz usunięcie wszelkich elementów mogących negatywnie wpływać na zwiększenie oporu.

Ciągły rozwój metod obliczeniowych, stosowanie bardziej precyzyjnych modeli opisujących zjawiska zachodzące w polu przepływu oraz szybki wzrost mocy obliczeniowej komputerów pozwala na uzyskiwanie wyników coraz bardziej zbliżonych do badań doświadczalnych.

## Bibliografia

- [1] Shaw C.T., *Using Computational Fluid Dynamics*, Prentice Hall, 1992
- [2] Bukowski J., Kijkowski P., *Kurs mechaniki płynów*, PWN, Warszawa 1980
- [3] <http://www.cfd-online.com>, dostęp: 23.05.2009
- [4] Puzyrewski R., Sawicki J., *Podstawy mechaniki płynów i hydrauliki*, PWN, Warszawa 2000
- [5] Weinerowska K. (red.), *Laboratorium z mechaniki płynów i hydrauliki*, Politechniki Gdańskiej, Gdańsk 2004
- [6] *Introducing COSMOSFloWorks*, Cosmos FloWorks Documentation, 2007
- [7] Kącki T., „Analiza oporów przepływu na kadłubie okrętu podwodnego z zastosowaniem program SolidWorks”, praca magisterska, Uniwersytet Pedagogiczny, 2007
- [8] Łukaszczyk R., „Analiza oporów przepływu powietrza na kadłubie samolotu z zastosowaniem program SolidWorks”, praca magisterska, Uniwersytet Pedagogiczny, 2007

## Fluid flow simulation using engineering software

### Abstract

In the paper, two examples of simulation of flow behavior using engineering software COSMOSFloWorks were presented. A numerical simulation of sea water flow around submarines and air flow around plane were illustrated by *pressure distribution on model surface* and three-dimensional flow trajectories representation by flexible colored flow traces. In addition, the aerodynamic and hydrodynamic coefficients were calculated for analysed objects.

Keywords: *Computational Fluid Dynamics, Fluid flow simulation, COSMOSFloWorks.*